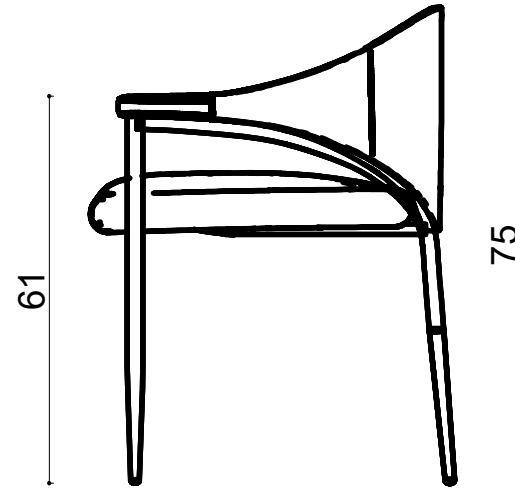
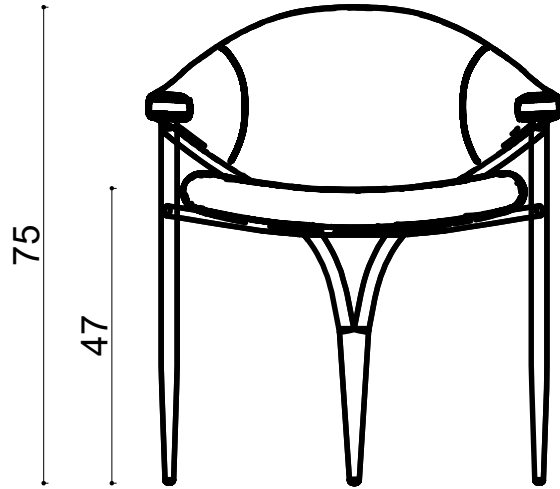
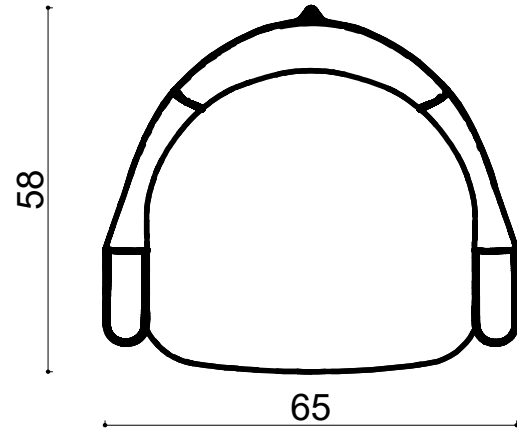


Trident Chair - Conical Leg



Ölçüler mm dir.

Revizyon Nr.	Revizyon Amacı	Revizyon Tr.	Kabul Eden	Çizen	Emirhan BULUN		Parça Adı : X		
				K.Eden	Özkan ÖZTÜRK		Malzeme		
				Ürün No		Teknik Büro	Kaplama-Isıl İşlem		
				Ölçek	1/1		Genel Tolerans	± 0.1	Adet :
				Tarih	2021				