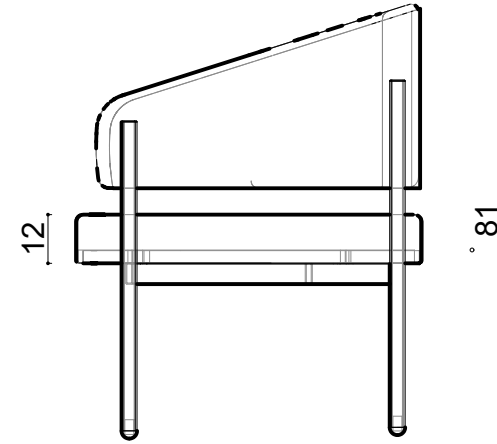
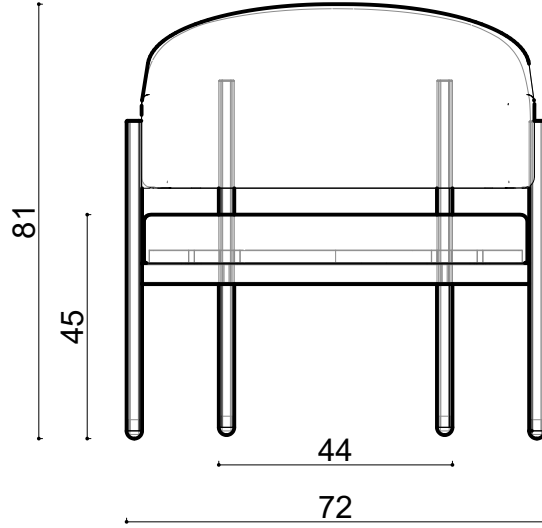
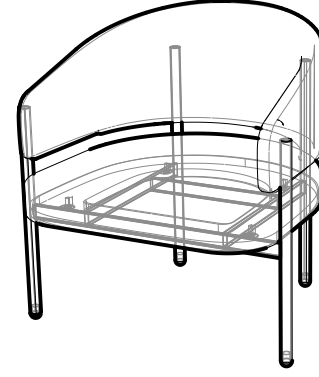
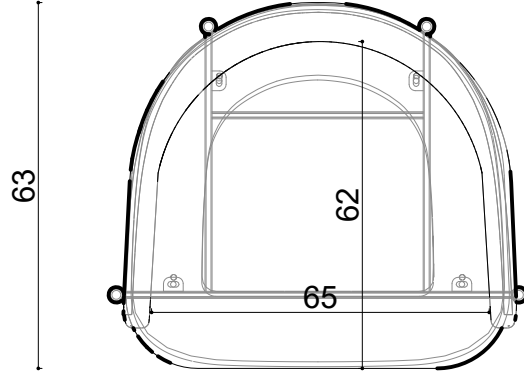


Hola Lounge



X

Ölçüler mm dir.

Revizyon Nr.	Revizyon Amacı	Revizyon Tr.	Kabul Eden	Çizen	Teknik Büro	Parça Adı :		
				K.Eden Özkan ÖZTÜRK		Malzeme		
				Ürün No		Kaplama-Isıl İşlem		
				Ölçek 1/1		Genel Tolerans ± 0.1	Adet :	
				Tarih 2021				